

**Pour nous contacter:**

<https://powup.fr/contact/>

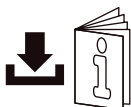
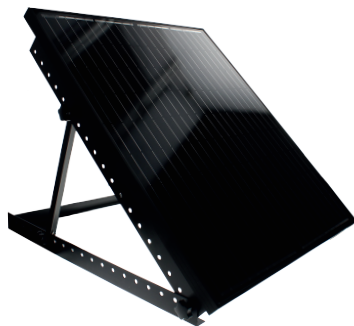
REF.889106\_V1.0

**Pour télécharger les documents (certificat de conformité):**

<https://powup.fr/telechargement/>



**GUIDE D'INSTALLATION  
DU KIT SOLAIRE  
410Wc**



POUR BÉNÉFICIER DE LA DERNIÈRE VERSION DE LA NOTICE:



[HTTPS://API.PIM-ARLUX.FR/STATIC/NOTICES/  
ARLUX\\_NOTICE\\_POWUP\\_PLUG&PLAY\\_410W.PDF](https://api.pim-arlux.fr/static/notices/arlux_notice_powup_plug&play_410w.pdf)



TRAVERSE DE LA BASTIDONNE, 13410 AUBAGNE

# SOMMAIRE

L'ESSENTIEL À CONNAITRE AVANT INSTALLATION .....	3
DÉCLARATION DE CONFORMITÉ .....	4
INSTALLATIONS POSSIBLES.....	5
RACCORDEMENT SUR LE RÉSEAU ÉLECTRIQUE .....	6
A NE PAS FAIRE.....	7
AVERTISSEMENTS DE SÉCURITÉ.....	7
CONTENU DU KIT .....	9
INSTALLATION AU SOL .....	10
EMPLACEMENTS D'INSTALLATION DES COMPOSANTS.....	11
INSTALLATION DU SUPPORT SUR LE PANNEAU .....	12
INSTALLATION DU MICRO-ONDULEUR SUR LE PANNEAUX.....	13
INSTALLATION DU SUPPORT .....	14
INSTALLATION DES BARRES DE RENFORT DU SUPPORT.....	15
RACCORDEMENT ÉLECTRIQUE .....	16
LESTAGE.....	17
INSTALLATION AU MUR.....	18
EMPLACEMENTS D'INSTALLATION DES COMPOSANTS.....	19
INSTALLATION DU SUPPORT SUR LE PANNEAU .....	20
INSTALLATION DU MICRO-ONDULEUR SUR LE PANNEAUX.....	21
INSTALLATION DU SUPPORT SUR LE MUR .....	22
RACCORDEMENT ÉLECTRIQUE .....	25
APPLICATION MOBILE.....	26
CONNEXION SUR LE RÉSEAU WI-FI .....	27
VOYANTS DE FONCTIONNEMENT DU MICRO-ONDULEUR .....	28
ÉCRAN PRINCIPAL .....	29
PUISSANCE REÇUE PAR LES PANNEAUX SOLAIRE.....	30
PUISSANCE INJECTÉE SUR LE RÉSEAU ÉLECTRIQUE.....	31
MICRO-ONDULEUR.....	32
STATISTIQUES DE PRODUCTION.....	33
CARACTÉRISTIQUES.....	34

## DÉCLARATION À RÉALISER AUPRÈS D'ENEDIS

Avant branchement de votre kit, il est obligatoire de le déclarer sur le portail web d'ENEDIS. Téléchargez le certificat de conformité du micro-onduleur sur notre site (voir page de couverture)

<https://powup.fr/telechargement/>

pour plus de renseignements sur le site d'Enedis

<https://connect-racco.enedis.fr/prac-internet/custom/C5E/accueil>

- Avoir une prise électrique 2P+T de 16A minimum (conforme à la norme NF C61-314), reliée à une terre de bonne qualité.
- Avoir un circuit électrique protégé en amont par un disjoncteur différentiel (DDR) d'au moins 30mA au niveau du tableau électrique (TGBT).
- Installation du kit solaire proche de votre box internet.
- Ne pas brancher plus de 6 kits sur une même prise 2P+T de 16A minimum.
- Ne pas brancher plus de 1600W par circuit électrique câblé en 2.5mm<sup>2</sup>.
- Branchez votre kit sur une prise à l'abri des intempéries ou adaptée à l'extérieur (prise 2P+T IP44 minimum).
- Ne pas brancher le kit sur un bloc multiprise mobile avec câble.
- **Pour fonctionner, il doit y avoir au préalable du courant électrique 230V/50Hz pour fonctionner. Sans électricité au préalable sur votre prise électrique, le kit solaire ne produira pas d'énergie (ex: mobile home...).**



Ex: Bloc multiprise 2P+T IP20



Ex: Bloc multiprise 2P+T IP44



Ex: Biplite (2P+T IP44)

- Vous pouvez utiliser une Biplite (2P+T IP44) pour connecter plusieurs kits sur une même prise électrique



Orientez vos panneaux vers le sud pour une production optimale.



Inclinaison de 30° pour une production optimale tout au long de l'année.



Choisir un espace ayant la durée d'ensoleillement la plus longue. Pour une production efficace, tous les panneaux doivent être entièrement exposés au soleil.



Wi-Fi



TuyaSmart

Application gratuite disponible sur iOS ou Android

Pour suivre votre production via votre appareil mobile, le micro-onduleur doit être à proximité de votre box internet (Max.10m).





## FUNCTIONNEMENT DU KIT POWUP

Les panneaux captent les rayons du soleil et transforment l'énergie des photons en électrons. L'onduleur synchronisé sur le réseau électrique convertit puis injecte le courant des panneaux dans le circuit électrique de votre logement. Le courant injecté par le kit POWUP alimente les appareils électriques les plus proches. Toute la production injectée par votre kit POWUP sur votre réseau électrique permet de réduire votre facture.

**FR: DÉCLARATION DE CONFORMITÉ - EN: DECLARATION OF CONFORMITY - DE: KONFORMITÄTSEKTLÄRUNG  
 ES: DECLARACIÓN DE CONFORMIDAD - IT: DICHIARAZIONE DI CONFORMITÀ - PL: DEKLARACJA ZGODNOŚCI**

FR: Nous, société ARLUX SAS – TRAVERSE DE LA BASTIDONNE, 13400 AUBAGNE, déclarons que les produits :  
 EN: We, the company ARLUX SAS - TRAVERSE DE LA BASTIDONNE, 13400 AUBAGNE, declare that the products:  
 DE: Wir, die Firma ARLUX SAS - TRAVERSE DE LA BASTIDONNE, 13400 AUBAGNE, erklären, dass die Produkte:  
 ES: Nosotros, la empresa ARLUX SAS - TRAVERSE DE LA BASTIDONNE, 13400 AUBAGNE, declaramos que los productos:  
 IT: Noi, la società ARLUX SAS - TRAVERSE DE LA BASTIDONNE, 13400 AUBAGNE, dichiariamo che i prodotti:  
 PL: My, firma ARLUX SAS - TRAVERSE DE LA BASTIDONNE, 13400 AUBAGNE, oświadczamy, że produkty:

**PLUG&PLAY**

		Classe		
3297028891001	350W	I	IP 65	230V
3297028891018	200W	I	IP 65	230V
3297028891025	400W	I	IP 65	230V
3297028891049	4x100W	I	IP 65	230V
3297028891063	410W	I	IP 65	230V
3297028891100	350W	I	IP 65	230V
3297028891124	4x105W	I	IP 65	230V
3297028891131	4x115W	I	IP 65	230V

FR: sont conformes aux directives : ES: cumplir con las directivas:  
 EN: comply with the directives: IT: rispettare le direttive:  
 DE: die Richtlinien einhalten: PL: zgodne z dyrektywami:

- Directive EMC:2014/30/EU
- Directive LVD:2014/35/EU
- Directive RoHS:2011/65/EU + 2015/863/EU
- Directive DEEE:2012/19/EU
- Directive RED 2014/53/EU

FR: La conformité a été établie selon les normes applicables en vigueur :  
 EN: Compliance has been established according to the applicable standards in force:  
 DE: Die Konformität wurde gemäß den geltenden Normen festgestellt:  
 ES: El cumplimiento se ha establecido de acuerdo con las normas aplicables vigentes:  
 IT: La conformità è stata stabilita secondo le norme applicabili in vigore:  
 PL: Zgodność została ustalona zgodnie z obowiązującymi normami:

- DIN V VDE V 0126-1-1:2013
- VDE-AR-N 4105:2018
- EN 50549-2:2019
- EN 50549-1:2019
- IEC EN 62109-1:2010
- IEC EN 62109-2:2011
- EN 61000-6-1:2007
- EN 61000-6-3:2007+A1:2011+AC:2012
- EN IEC 61730-1:2014
- EN IEC 61730-2:2012

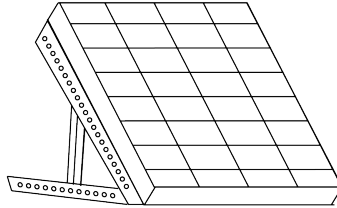
Aubagne, 2023-12-18

The Manager  
**M. EL HAMMOUCHE**  
 The Quality Manager  
**M. GONZALEZ**  
 Techniparc la bastidonne  
 Traverse de la bastidonne 13400 Aubagne  
 Tel. 04 91 02 50 90 - Fax 04 91 93 74 59  
 arlux-lighting.fr - Siret 4893714800040

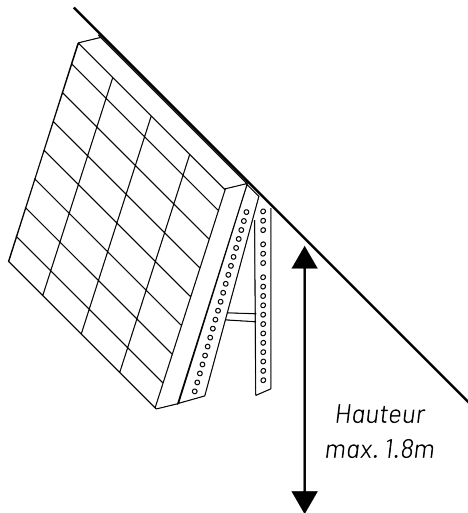


# INSTALLATIONS POSSIBLES

## INSTALLATION AU SOL



## AU MUR



# RACCORDEMENT SUR LE CIRCUIT ÉLECTRIQUE

- Ne pas brancher plus de 1700W par circuit électrique câblé en 2.5mm<sup>2</sup>.
- Ne pas brancher plus de 4 kits sur une même prise électrique 2P+T de 16A minimum.
- Ne pas brancher le kit sur un bloc multiprise mobile avec câble (voir illustration ci-dessous)



**Sur 1 seule prise**

2P+T 16A  
IP44

Max 4 kits  
410W

**Sur un même circuit électrique**

2P+T 16A

.....

Max. 4 kits  
410W

**Sur 1 seule prise** Exemple d'un circuit électrique de 16A

2P+T 16A  
IP44

✓

DDR 30mA

3x2.5mm<sup>2</sup> cuivre

x4 kits Max.

✗

DDR 30mA /20A

3x2.5mm<sup>2</sup> cuivre

Supérieur à 4 kits

**Sur un même circuit électrique** Exemple d'un circuit électrique de 16A

2P+T 16A  
IP44

✓

DDR 30mA

3x2.5mm<sup>2</sup> cuivre

x2 kits

x1 kit

x1 kit

1700W Max.  
sur le même circuit électrique

✗

DDR 30mA

3x2.5mm<sup>2</sup> cuivre

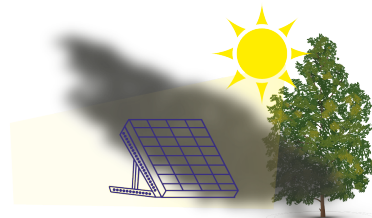
x2 kits

x2 kits

x2 kits

Non autorisé car la puissance totale sur le même circuit électrique dépasse 1700W Max.

Évitez les ombres projetées par votre environnement



## AVERTISSEMENTS DE SÉCURITÉ

Veillez conserver ce manuel d'utilisation pour toute référence ultérieure. Toute utilisation incorrecte de ce produit peut causer des blessures graves à l'utilisateur ou à d'autres personnes, endommager le produit. En utilisant ce produit, l'utilisateur reconnaît avoir examiné, compris et accepté les conditions et le contenu du présent manuel. Il sera donc tenu responsable de toute utilisation incorrecte, et de toutes les conséquences qui en découlent.

Le kit POWUP a été conçu afin de produire de l'électricité injectée sur le réseau domestique. Tout autre usage est impropre et donc potentiellement dangereux. Manipuler les éléments avec soins, tout choc peut venir endommager les composants et altérer leur fonctionnement. En cas de doute sur l'usage ou l'installation du kit POWUP n'hésitez pas à contacter notre support technique.

### INSTALLATION

- Vous devez vous conformer aux réglementations locales et nationales en vigueur lors de l'installation du kit d'autoconsommation (au sol, au mur ou en toiture).
- Ne démontez pas le micro onduleur ou la plaque signalétique par vous-même, sinon cela pourrait annuler la garantie.
- Veuillez vous assurer d'utiliser les composants d'installation (y compris les connecteurs, les câbles de connexion et les supports) que nous fournissons. **Avant l'installation, les bornes positive et négative du panneau solaire doivent être déconnectées du micro-onduleur pour éviter la production d'énergie.**
- Lors de l'installation, ne portez aucun bijou en métal et utilisez uniquement des outils isolés approuvés pour l'installation électrique.
- N'installez pas le kit POWUP à proximité de flammes ou de produits explosifs.
- N'installez pas le kit POWUP dans des endroits où le risque d'immersion dans l'eau est possible.
- N'installez pas le kit POWUP à proximité des dispositifs d'arrosage ou de gicleurs.
- Ne laissez pas les enfants s'approcher du kit.
- Le kit POWUP étant installé dans une zone ensoleillée, ne pas toucher le kit (panneaux, support...) pour éviter tout risque de brûlures liés à l'exposition au soleil.

### BRANCHEMENT ÉLECTRIQUE

Le non-respect des règles de branchement ci-dessous peut entraîner des risques électriques sur les biens et les personnes. En cas de doute sur le branchement électrique, n'hésitez pas à contacter notre support technique ou à vous adresser à un professionnel. Il est impératif de brancher le kit POWUP sur une installation électrique respectant les critères suivants :

- Prise 230V 16A 2P+T (norme NF C61-314), reliée à une terre de bonne qualité.
- Circuit électrique protégé en amont par un disjoncteur différentiel 30mA.
- Suivre les recommandations mentionnées précédemment concernant le nombre maximum de kit connectable sur un circuit électrique.
- Si vous désirez connecter plusieurs kits, vous pouvez connecter chaque kit sur plusieurs prises (appartenant à des circuits différents). La somme des puissances de la production sera injectée sur votre réseau.

Si vous désirez brancher plusieurs kits sur une seule prise électrique, nous pouvons vous fournir sur devis les câbles d'interconnexion. Veuillez nous contacter à l'adresse suivante: [contact@arlux-lighting.fr](mailto:contact@arlux-lighting.fr) ou sur notre site web <https://powup.fr/contact/>.

POWU'P décline toute responsabilité en cas de montage ou de câblage différents de ceux préconisés dans cette notice.

- Débranchez la prise murale du kit solaire avant toute manipulation des connecteurs (connexion ou déconnexion des panneaux solaires).
- Assurez-vous que l'ensemble des connecteurs soient propres et secs avant raccordement.
- Il est impératif de raccorder tous les panneaux à la Terre.

## ENTRETIEN

- Pour garantir une production optimale, nettoyez régulièrement les panneaux solaires à l'aide d'une éponge douce ou un chiffon humide. Privilégiez les nettoyages lorsque les panneaux solaires ne sont plus exposés aux rayons du soleil (le matin ou en fin de journée) pour réduire le risque de brûlure lié à la température des panneaux.

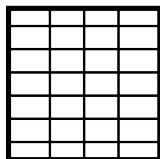
## GARANTIE

- Garantie légale de deux ans à compter de la date d'achat contre les défauts de fabrication, pannes et dysfonctionnements du produit sous réserve d'une utilisation conforme aux informations du présent manuel d'utilisation. Pour une meilleure expérience possible, nous avons donc étendu à trois ans la garantie pour ce produit, soit cinq ans au total.
- Pour que la garantie soit applicable, le produit doit avoir été installé, utilisé et entretenu conformément aux consignes de la notice. Toute modification sur le produit n'est pas prise en compte par la garantie.
- Avant toute utilisation du produit, lors de votre demande de raccordement auprès d'Enedis, veuillez-vous assurer auprès d'Enedis de la compatibilité de votre compteur électrique. Pour une installation conforme, vous devez être équipé d'un compteur électronique (ex: Linky). L'utilisation du kit solaire avec un compteur de type électromécanique est illégale et sanctionnée par la loi.
- La puissance du panneau photovoltaïque est garantie à 80% de sa puissance initiale pendant 20 ans.
- La garantie d'POWU'P se limite à la réparation ou au remplacement des éléments reconnus comme défectueux.
- Certains risques ne sont pas couverts par la garantie; ci-dessous quelques exemples d'exclusions (liste non exhaustive):
  - Tout dommage résultant d'un impact environnemental : surtension, fluctuations de courant ou de réseau, humidité, chaleur, poussière, surfaces oxydées, températures extrêmes, orage, inondation, grêle... POWU'P vous recommande de déclarer votre kit solaire auprès de votre assurance.
  - Montage et installation inappropriés du produit ainsi que son réglage.
  - Maintenance insuffisante du produit et de ses pièces.
  - Usure du produit ou de ses pièces en raison de leur usage inhabituel.
  - Utilisation non prévue du produit ou de ses pièces.
  - Ajouts ou modifications non autorisés du produit ou de ses pièces.
  - Tout dommage mécanique résultant d'une mauvaise manipulation, d'une rupture, d'un accident ou d'une réparation non autorisée du produit et de ses pièces.
  - Tout dommage provenant d'un emballage et d'une expédition inappropriée du produit lors du retour du produit ou de ses pièces
  - Perte des accessoires inclus dans le produit.

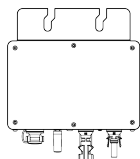
Nous, POWU'P, Traverse de la Bastidonne, 13410 Aubagne, déclarons que l'équipement radioélectrique est conforme à la directive RED 2014/53/UE. La déclaration de conformité complète est disponible sur le site <https://powup.fr/contact@arlux-lighting.fr>  
WiFi 802.11 b/g/n / 2412 à 2480MHz / Puissance du signal: 16dBm  
Bluetooth LE 5.2



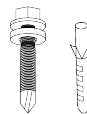
# CONTENU DU KIT



Panneau solaire  
x1



Micro-onduleur  
x1



Vis et chevilles de fixation  
murale (ou au sol)  
x4



Barres de support  
x4



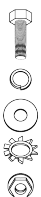
Barres d'orientation du  
support x2



Barre de renforcement  
du support x2



Fixations barres de  
support  
x4

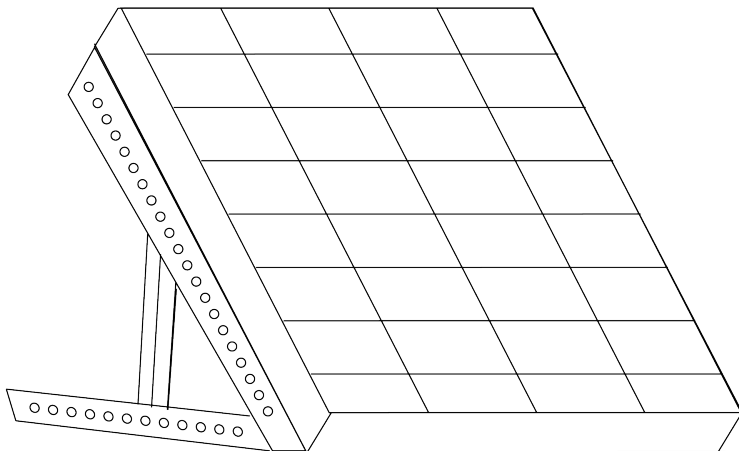


Vis de fixation du  
micro onduleur  
x2

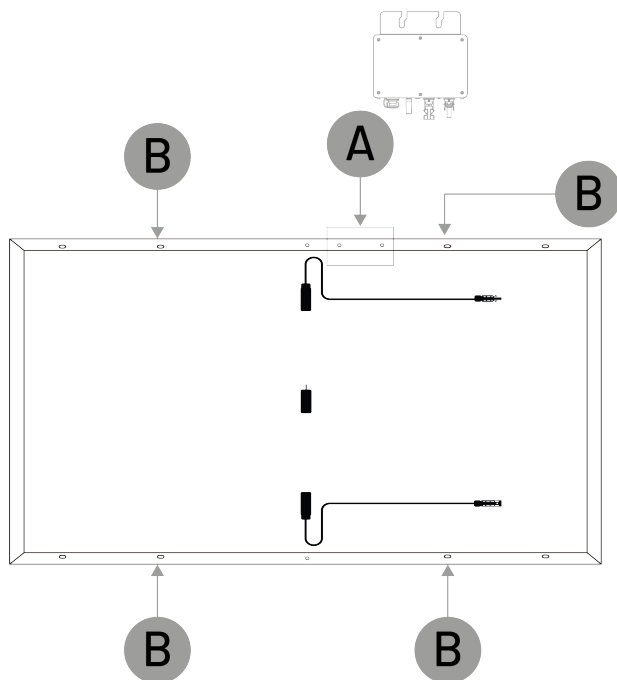
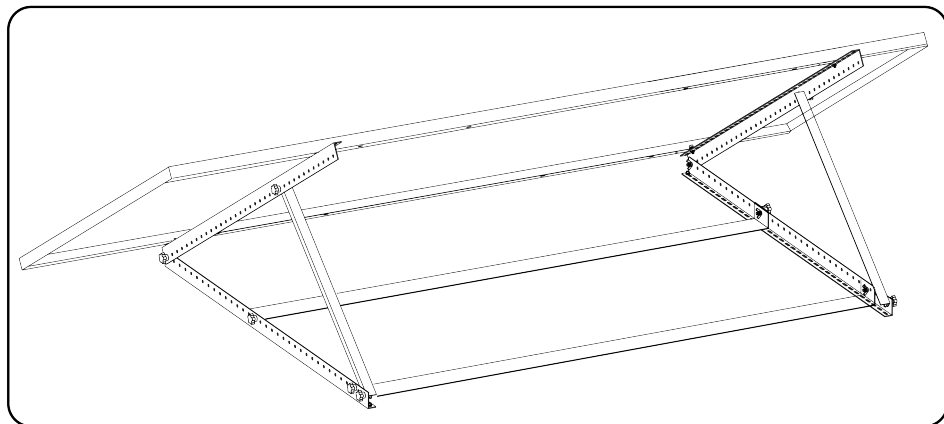


Vis de serrage  
x10

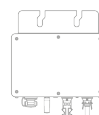
# INSTALLATION DU KIT SOLAIRE AU SOL



# EMPLACEMENTS D'INSTALLATION DES COMPOSANTS

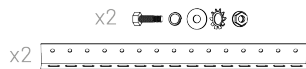


Trous de fixation du micro-onduleur



Trous de fixation pour barres de support

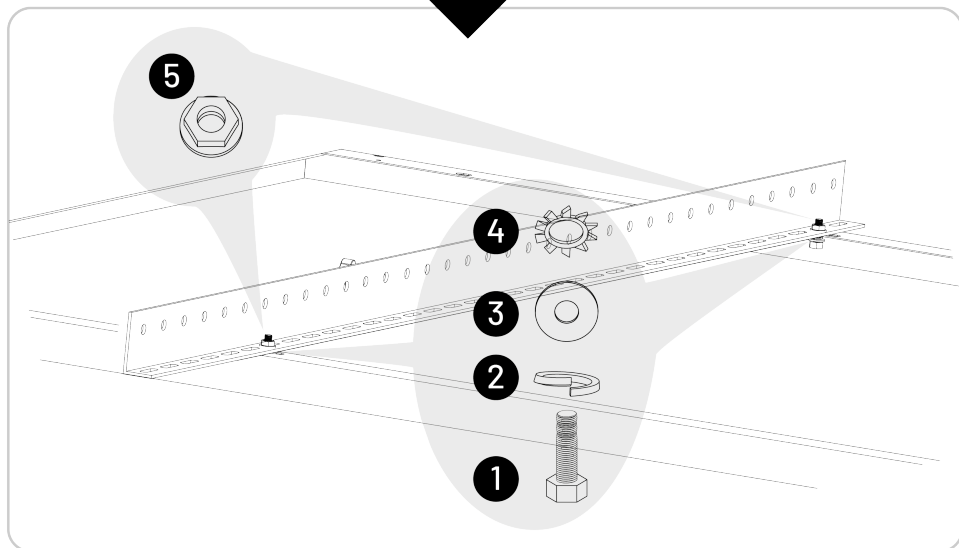
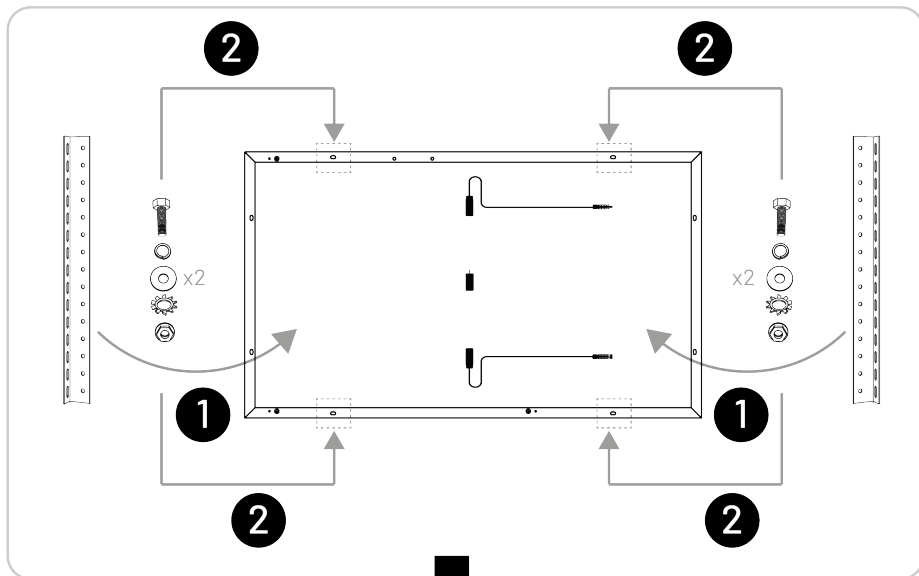


**1****INSTALLATION DU SUPPORT SUR LE PANNEAU**

Insérez à travers le trou du panneau la vis avec la rondelle et la rondelle éventaille.



La rondelle éventaille assure la continuité de terre avec le support. Veillez à ce que l'ensemble soit fermement serré.



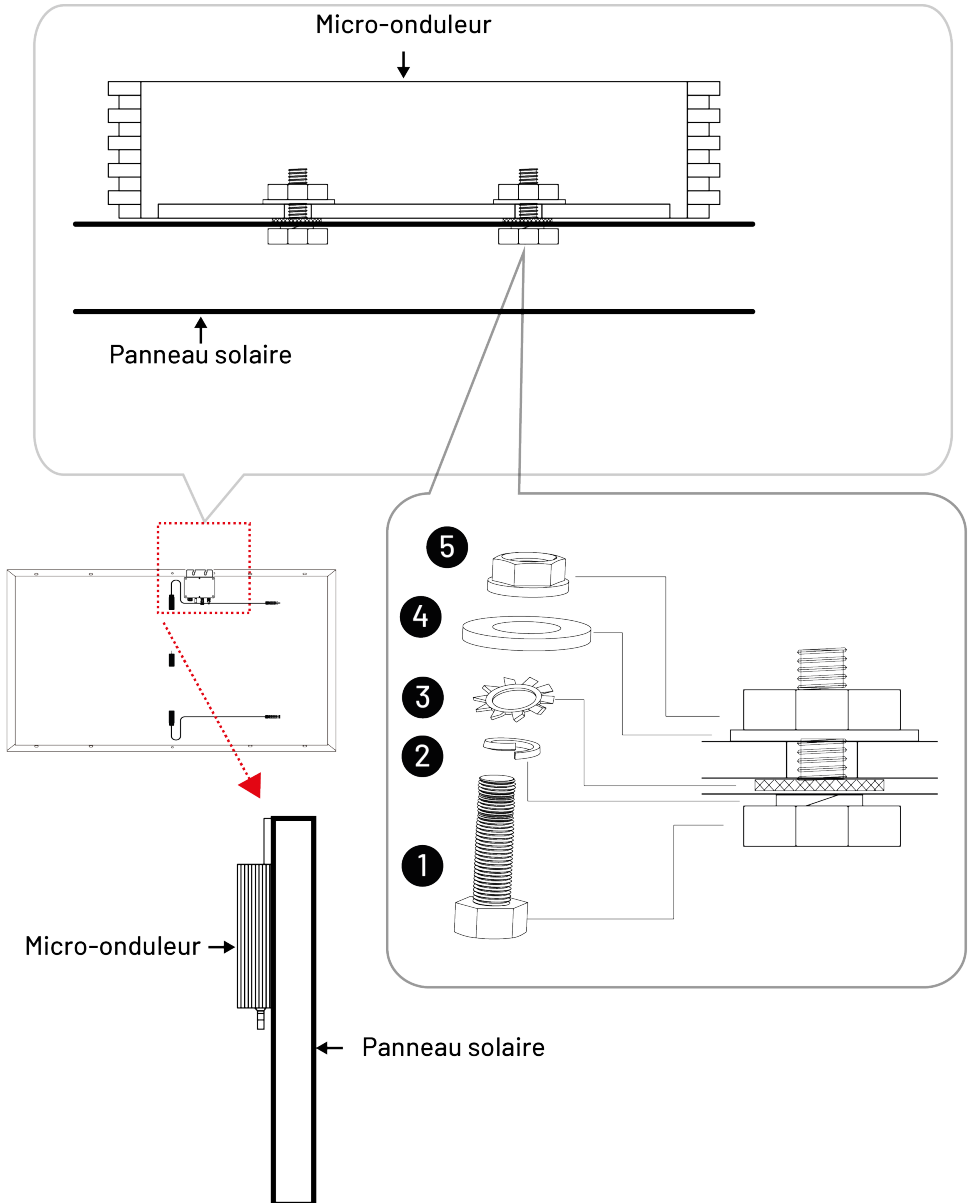
## 2

# INSTALLATION DU MICRO-ONDULEUR SUR LE PANNEAU

Fixez le micro-onduleur sur le panneau solaire en respectant l'ordre des vis.

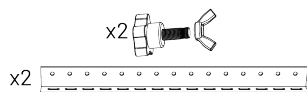


Il est impératif de placer la rondelle éventaille entre le panneau et le micro-onduleur afin d'assurer la continuité de terre.

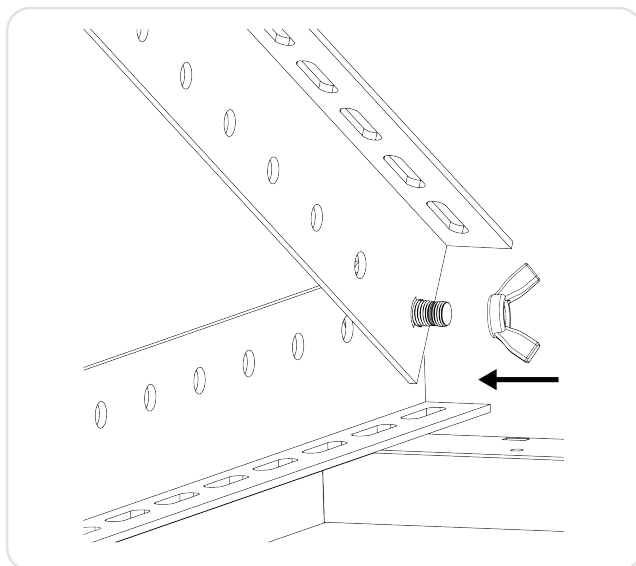
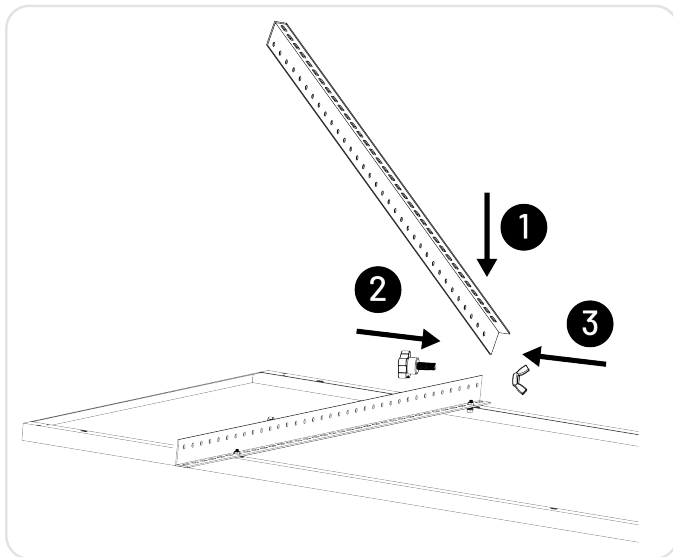


# 3

## INSTALLATION DU SUPPORT



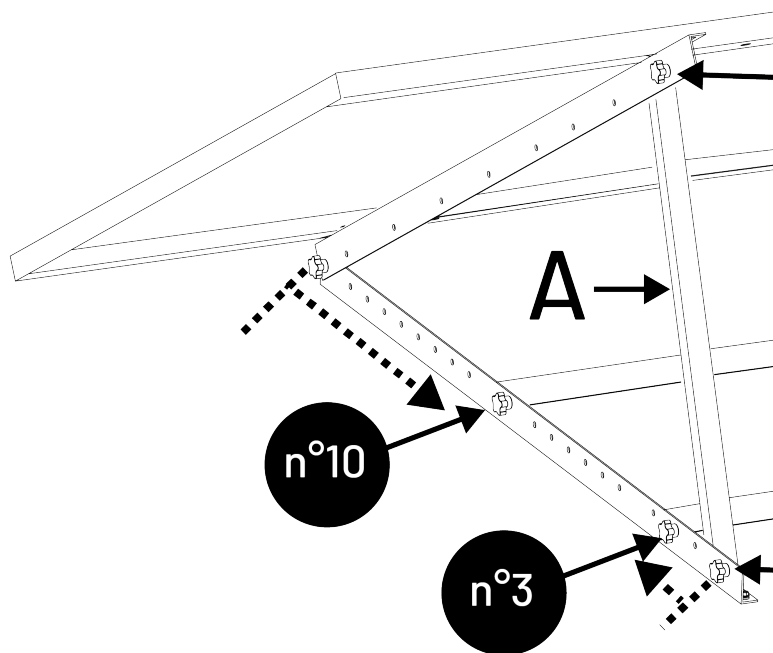
Insérez la vis de serrage à travers le premier trou.



**4**

## INSTALLATION DES BARRES DE RENFORT DU SUPPORT ET DE LA BARRE D'ORIENTATION

Fixez les barres d'orientation (notée A) dans les trous indiqués comme ci-dessous, puis fixez les 2 barres de renfort à l'emplacement définit ci-dessous.

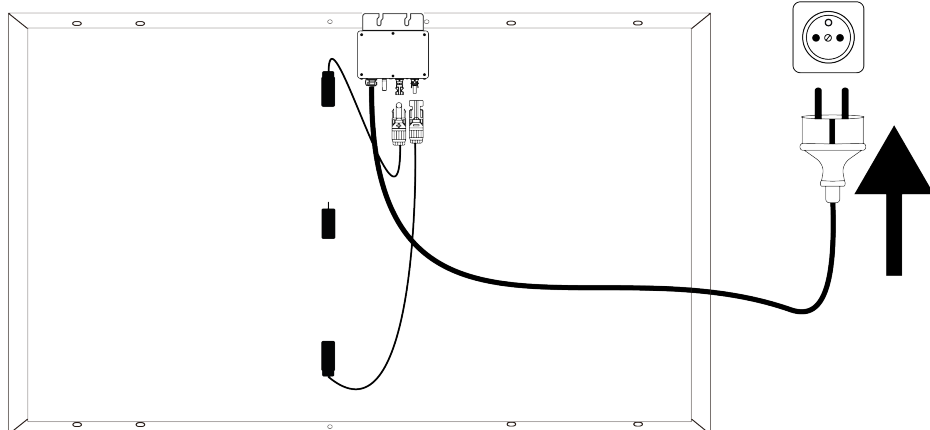
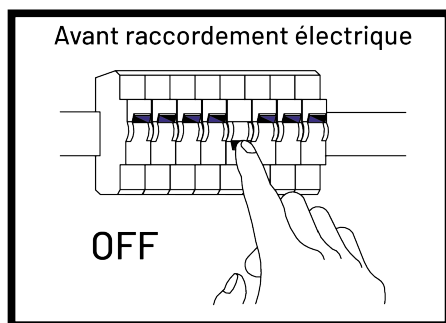
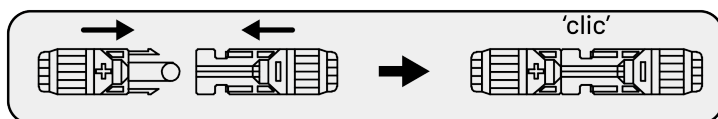


## 5

## RACCORDEMENT ÉLECTRIQUE

Placez le panneau (ayant le micro-onduleur) le plus proche possible de la prise secteur. Assurez-vous que le micro-onduleur soit à une distance inférieure à 10m de votre box internet pour une meilleure réception du signal Wi-Fi. **Cette distance peut être réduite en fonction des murs de votre domicile, de la qualité du signal Wi-Fi.**

Avant de connecter votre appareil sur le réseau électrique, placez l'interrupteur de votre tableau électrique en position OFF. Les panneaux sont connectés de la manière suivante: 2 panneaux en série connectés en parallèle à 2 panneaux en série (voir illustration ci-dessous). Pour la connection, enfoncer les connecteurs jusqu'au «CLIC». Veuillez brancher la prise du kit à l'abri des intempéries ou sur une prise 2P+T IP44.





# 6

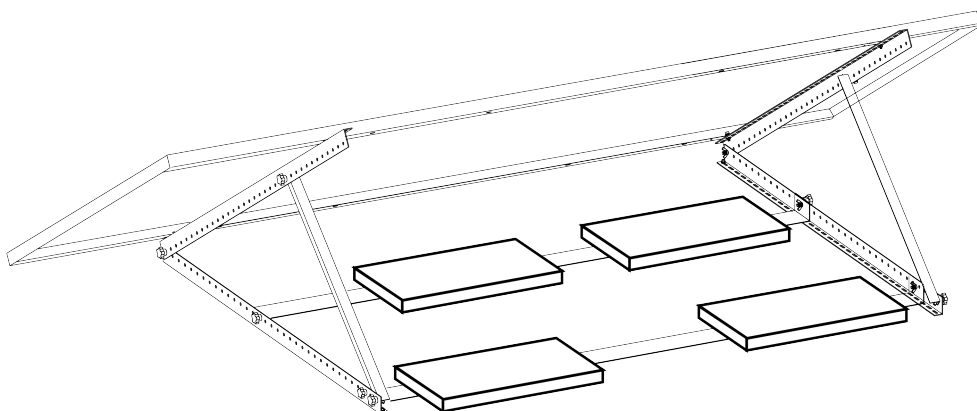
## LESTAGE

Pour une tenue efficace au vent, plusieurs types de lestage sont possible:

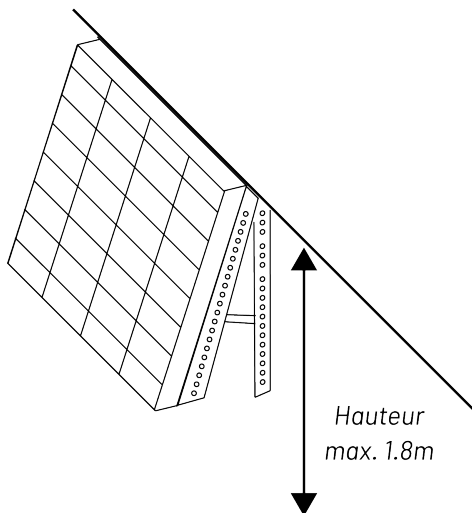
- Dalles en béton
- Pavé ou pierre

Le poids doit être environ de 60kg à 80kg.

Vous pouvez également fixer votre kit au sol. Les dispositifs de lestage ne sont pas inclus, ni proposés.

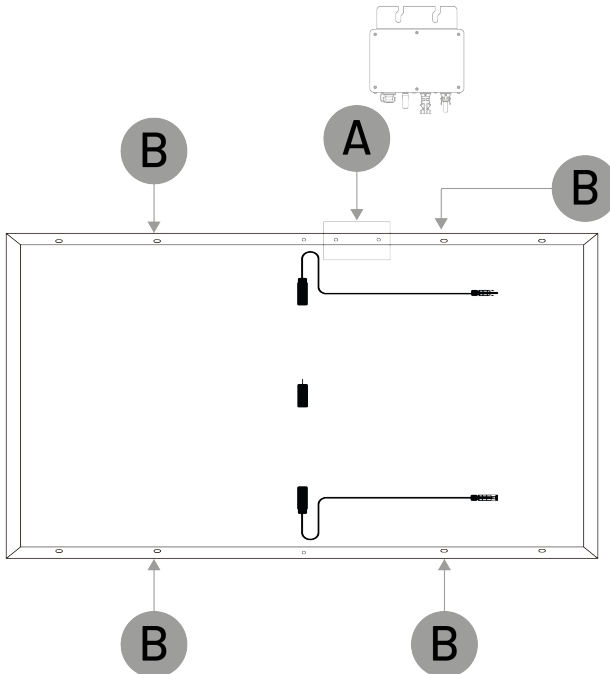
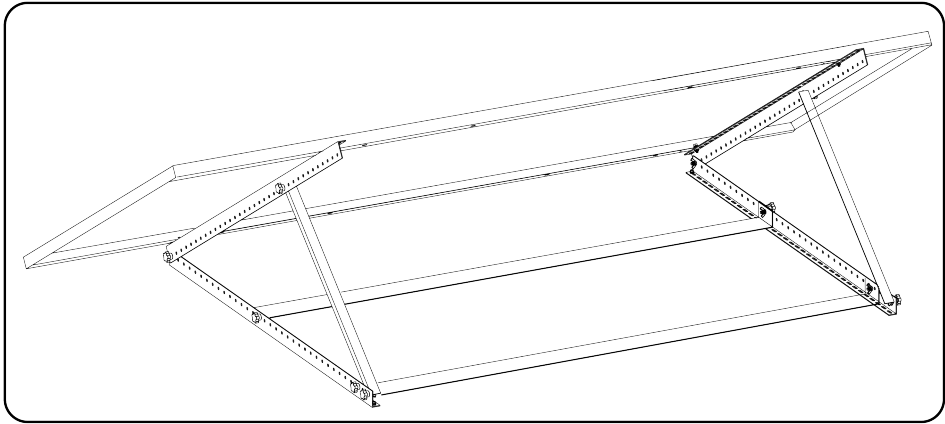


# INSTALLATION DU KIT SOLAIRE AU MUR

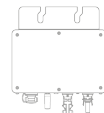


Pour une installation au mur, il est primordiale d'être à 2 personnes.

# EMPLACEMENTS D'INSTALLATION DES COMPOSANTS



**A** Trous de fixation du micro-onduleur

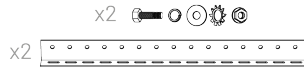


**B** Trous de fixation pour barres de support



# 1

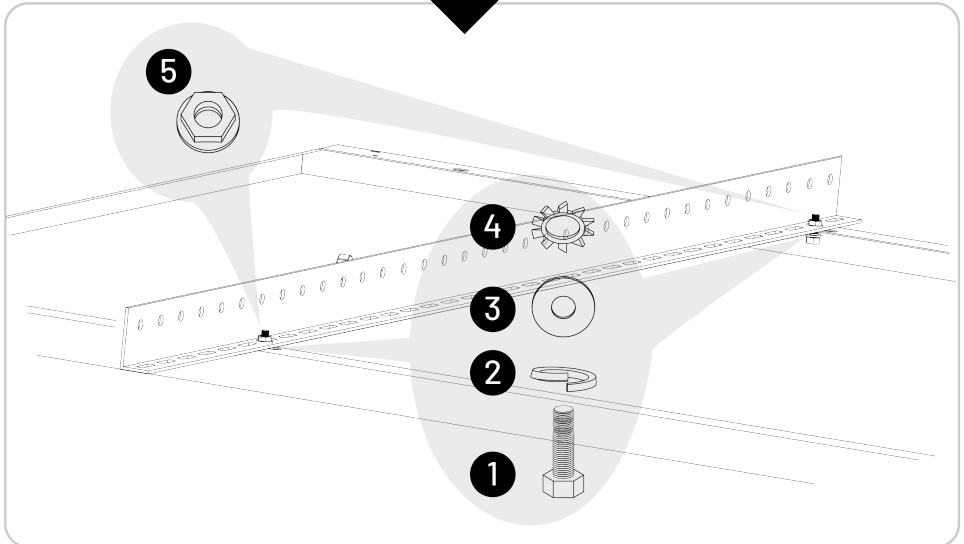
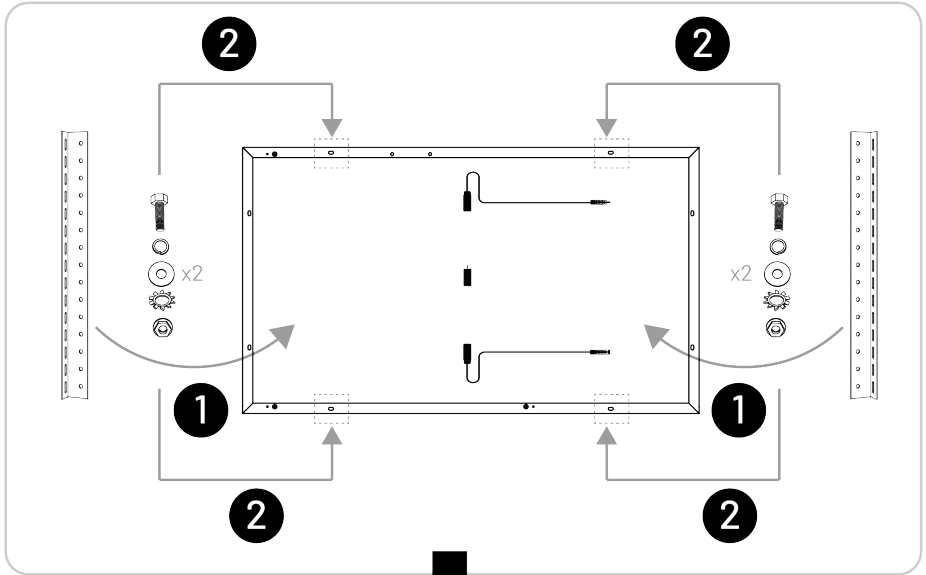
## INSTALLATION DU SUPPORT SUR LE PANNEAU



Insérez à travers le trou du panneau la vis avec la rondelle et la rondelle éventaille.



La rondelle éventaille assure la continuité de terre avec le support. Veillez à ce que l'ensemble soit fermement serré.



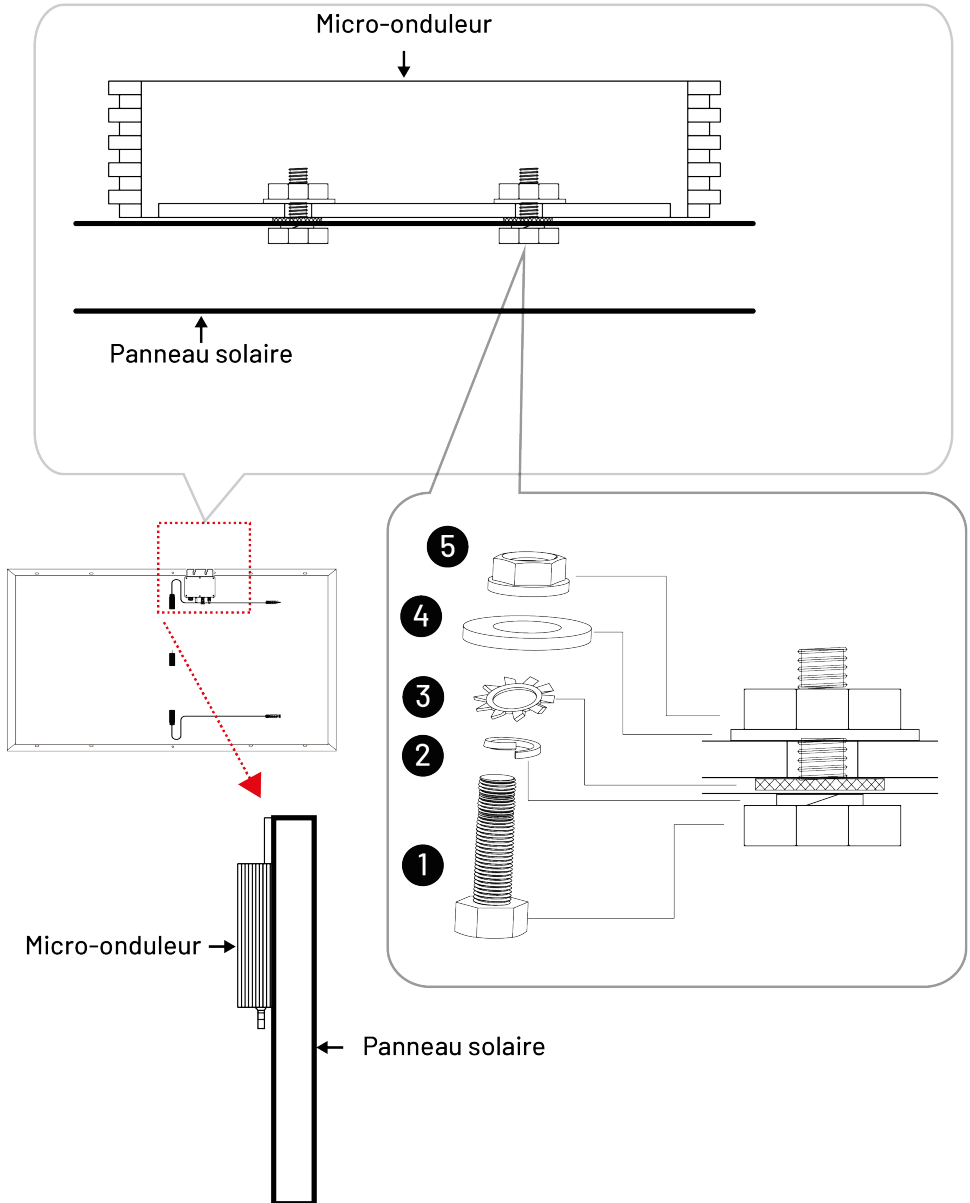
## 2

## INSTALLATION DU MICRO-ONDULEUR SUR LE PANNEAU

Fixez le micro-onduleur sur le panneau solaire en respectant l'ordre des vis.



Il est impératif de placer la rondelle éventaille entre le panneau et le micro-onduleur afin d'assurer la continuité de terre.

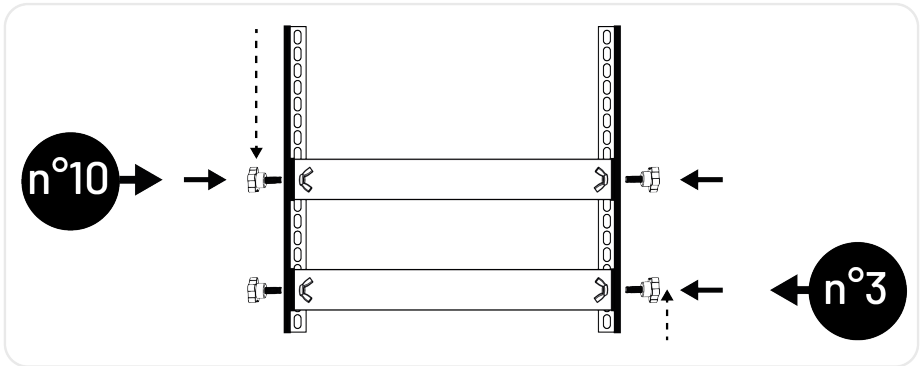


### 3

## INSTALLATIONS DU SUPPORT SUR LE MUR

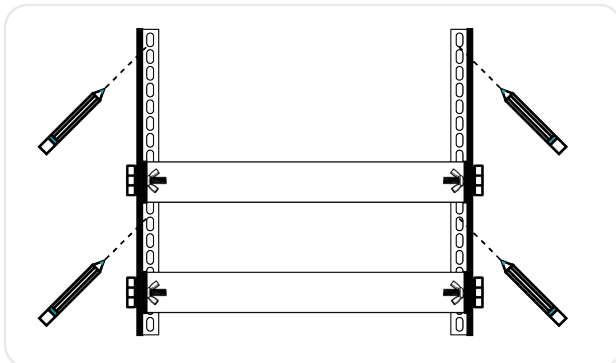
Avant perçage, assurez-vous d'avoir l'espace nécessaire pour l'installation des panneaux.

Assemblez le support.



Présentez le support à l'emplacement d'installation, puis tracez au crayon l'emplacement des vis de fixation.

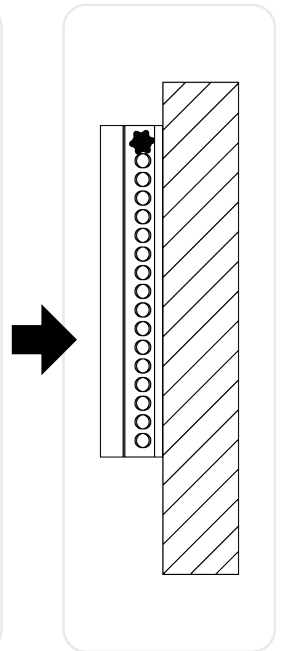
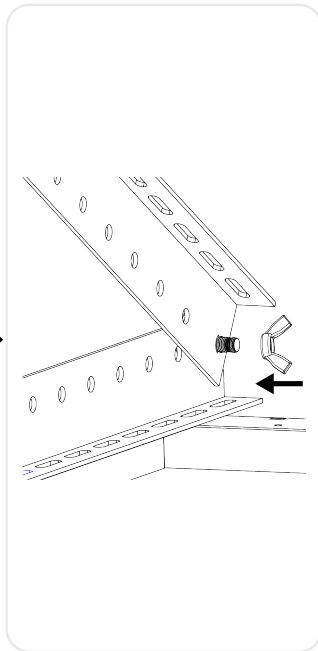
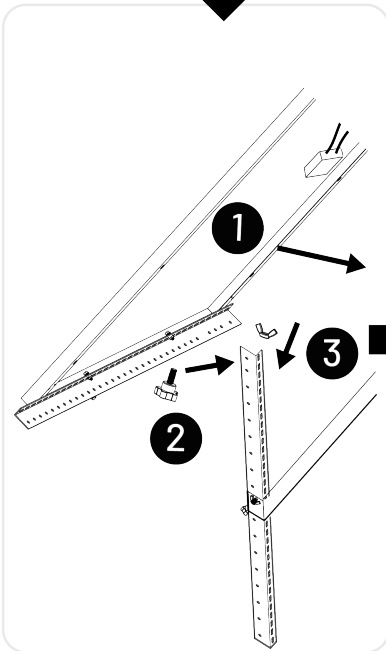
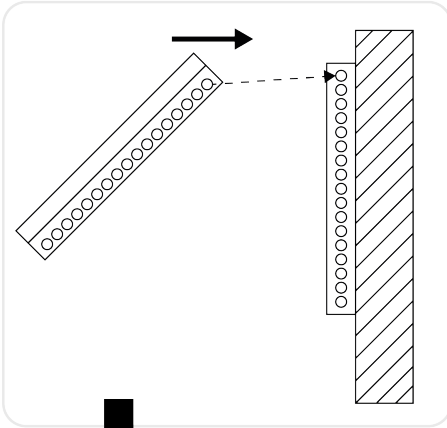
Les vis de fixations ne sont pas incluses. Utilisez des vis appropriées permettant de supporter le poids du panneau (environ 20kg).



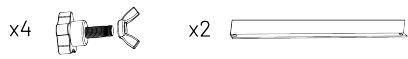
4

x2 

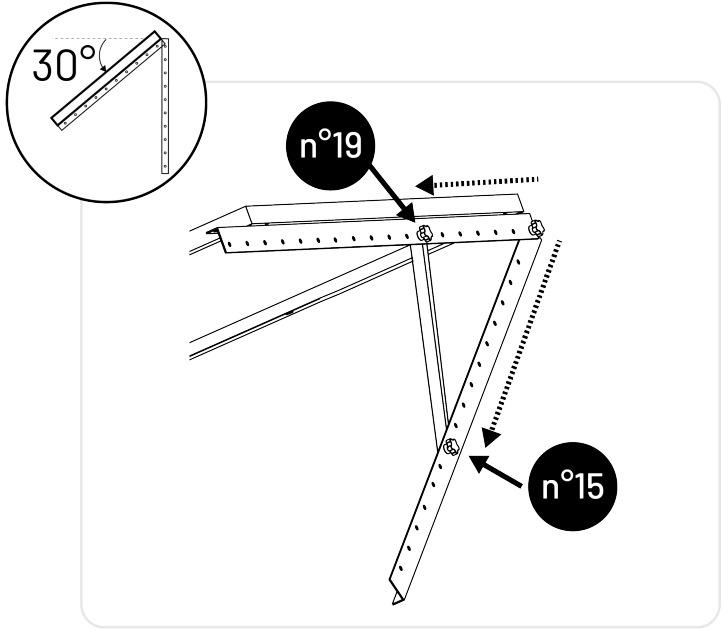
Installer le panneau sur le support fixé sur le mur.



# 5



Insérez les barres d'orientation dans les trous indiqués ci-dessous afin d'obtenir un angle d'environ 30° pour une production optimale



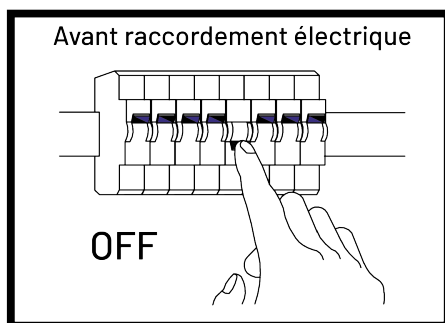
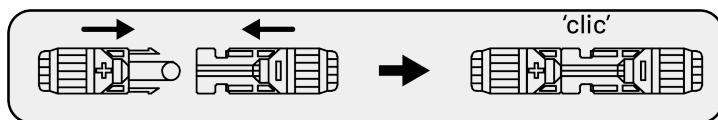


## 6

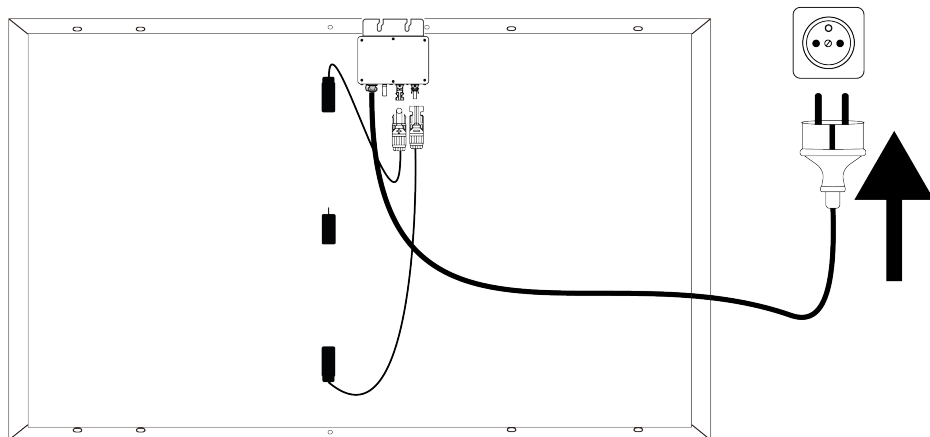
## RACCORDEMENT ÉLECTRIQUE

Placez le panneau (ayant le micro-onduleur) le plus proche possible de la prise secteur. Assurez-vous que le micro-onduleur soit à une distance inférieure à 10m de votre box internet pour une meilleure réception du signal Wi-Fi. **Cette distance peut être réduite en fonction des murs de votre domicile, de la qualité du signal Wi-Fi.**

Avant de connecter votre appareil sur le réseau électrique, placez l'interrupteur de votre tableau électrique en position OFF. Les panneaux sont connectés de la manière suivante: 2 panneaux en série connectés en parallèle à 2 panneaux en série (voir illustration ci-dessous). Pour la connection, enfoncez les connecteurs jusqu'au «CLIC». Veuillez brancher la prise du kit à l'abri des intempéries ou sur une prise 2P+T IP44.



Prise secteur  
2P+T 230V (IP44)



Placez le panneau (ayant le micro-onduleur) le plus proche possible de la prise secteur. Assurez-vous que le micro-onduleur soit à une distance inférieure à 10m de votre box internet pour une meilleure réception du signal Wi-Fi. Avant de connecter votre appareil sur le réseau électrique, placez l'interrupteur de votre tableau électrique en position OFF. Les panneaux sont connectés de la manière suivante: 2 panneaux en série connectés en parallèle à 2 panneaux en série (voir illustration ci-dessous). Pour la connection, enfoncez les connecteurs jusqu'au «CLIC». Veuillez brancher la prise du kit à l'abri des intempéries.

## **FONCTIONNEMENT DU MICRO-ONDULEUR & APPLICATION TUYA SMART (COMPATIBLE IOS ET ANDROID)**



**Wi-Fi**



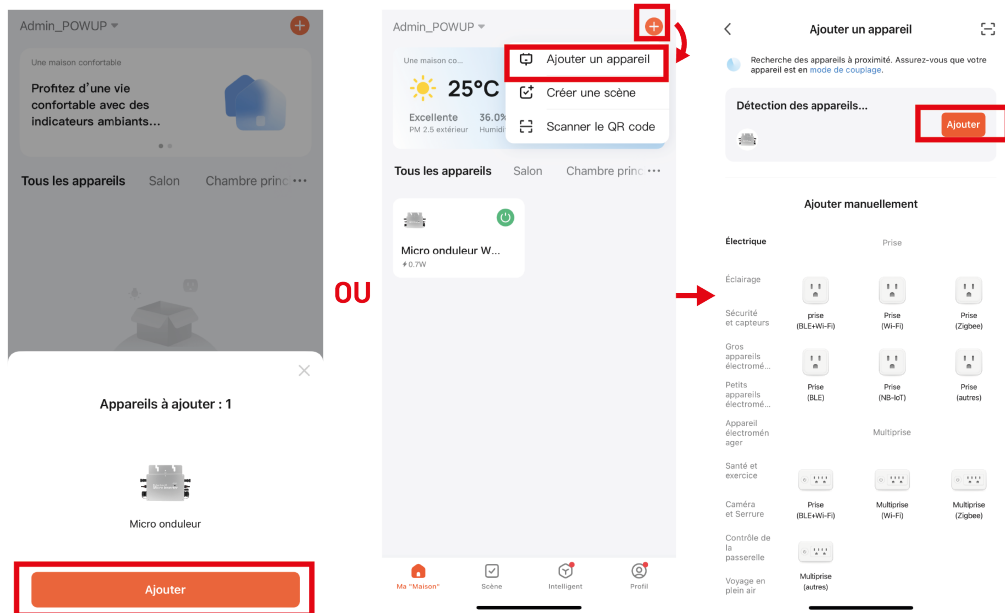
## CONNEXION SUR LE RÉSEAU WI-FI

*Nous vous informons préalablement que dans le cas d'une installation de plusieurs kits d'autoconsommation, il n'est pas possible de consulter la totalité de la production. Vous pouvez consulter uniquement la production individuelle de chaque kits.*

Après avoir connecté les panneaux solaire sur le micro-onduleur puis raccordé le micro-onduleur sur le réseau électrique, remettre le tableau électrique en position ON.

Le micro-onduleur commencera à injecter du courant sur votre réseau électrique au bout de 30s.

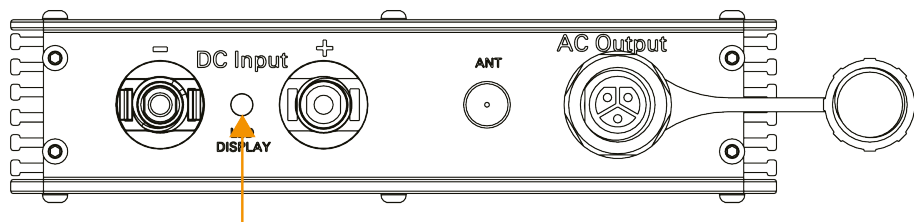
1. Activez le Wi-Fi, le Bluetooth et la localisation sur votre appareil mobile.
2. Veillez à ce que votre appareil mobile soit connecté sur le réseau **2.4GHz** de votre box internet.
3. Téléchargez l'application Tuya Smart sur votre appareil mobile.
4. Ouvrez l'application, puis suivez les instructions indiquées à l'écran pour créer un compte.
5. Branchez le micro-onduleur sur votre réseau électrique, puis attendre quelques secondes avant de passer à l'étape suivante.
6. Rafraîchir la page d'accueil en faisant un geste vers le bas. L'appareil apparait automatiquement à l'écran. Suivez les instructions indiquées à l'écran. Si l'appareil n'apparait pas à l'écran, cliquez sur le bouton «ajouter»



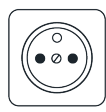



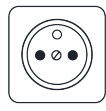





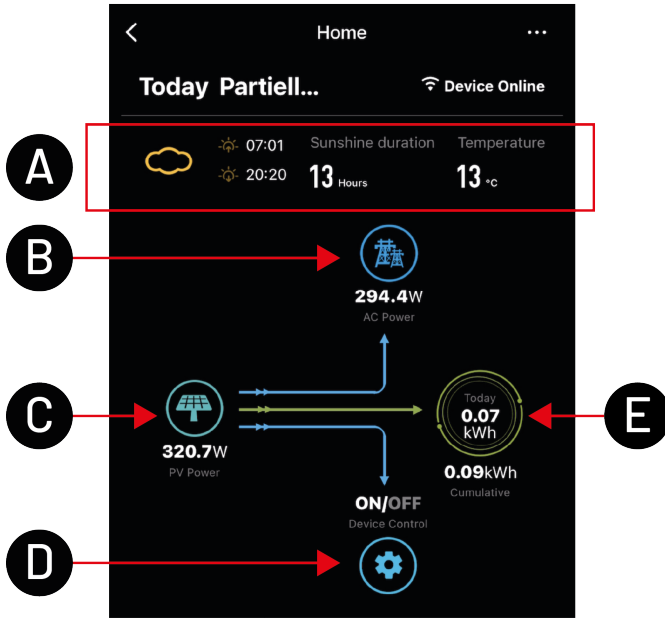
## VOYANTS DE FONCTIONNEMENT DU MICRO-ONDULEUR

L'appareil peut injecter du courant sur votre réseau électrique sans avoir besoin d'être via l'application Tuya.

Lorsque le micro-onduleur injecte du courant sur votre réseau électrique.

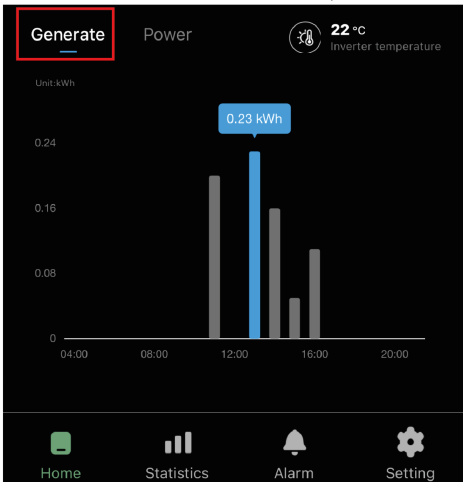


Prise secteur	Connexion INTERNET	Voyant led ROUGE 	Voyant led BLEU 	Description
		Clignote lentement (1s d'intervalle)	OFF	L'appareil n'a pas été préalablement connecté à internet.
		S'allume toutes les 3s (couleur mélangée avec le bleu)	Clignote rapidement	L'appareil n'a pas été préalablement connecté à internet: Le micro-onduleur injecte le courant sur le réseau électrique.
		Allumé en permanence	OFF	L'appareil a été préalablement connecté à internet.
		OFF	Allumé en permanence	L'appareil a été préalablement connecté à internet: Le micro-onduleur injecte le courant sur le réseau électrique.

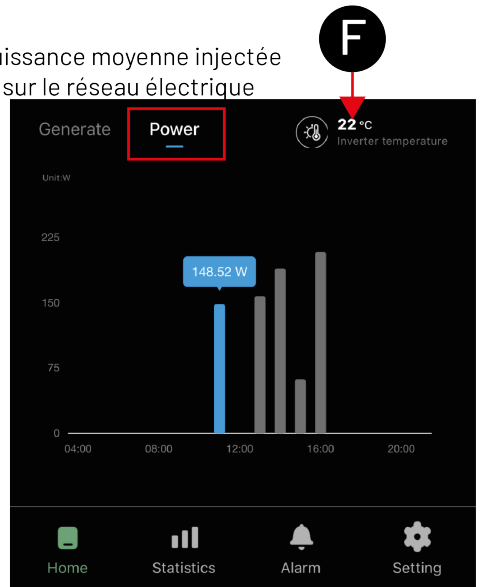


- A- Informations météorologique
- B- Puissance instantanée injectée sur le réseau électrique
- C- Puissance instantanée reçue par le panneau solaire
- D- Ajustement du niveau de puissance générée par le micro onduleur
- E- Energie produite dans la journée
- F- Température du micro-onduleur

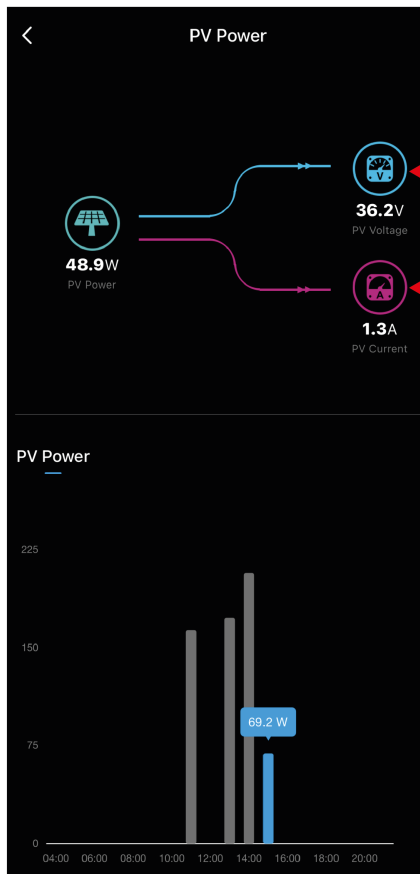
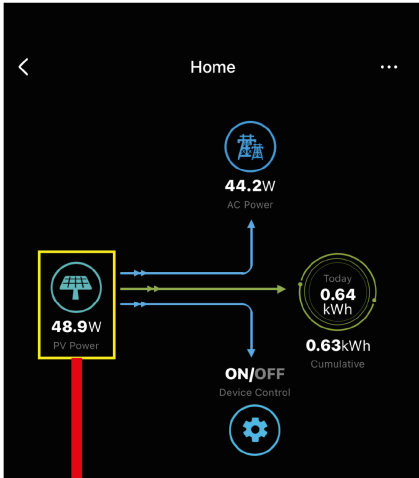
Energie moyenne injectée sur le réseau électrique



Puissance moyenne injectée sur le réseau électrique



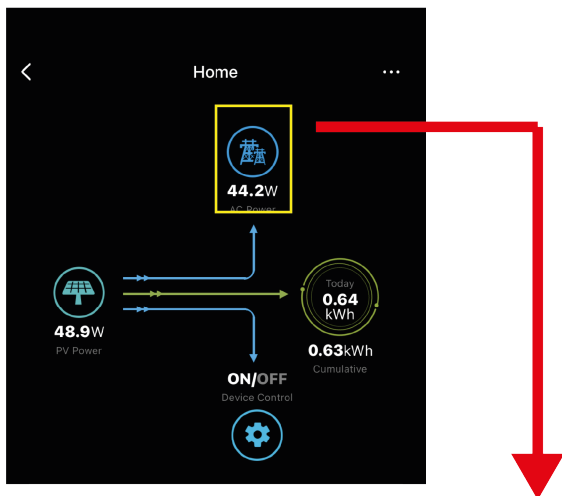
# PUISSANCE REÇUE PAR LES PANNEAUX SOLAIRE



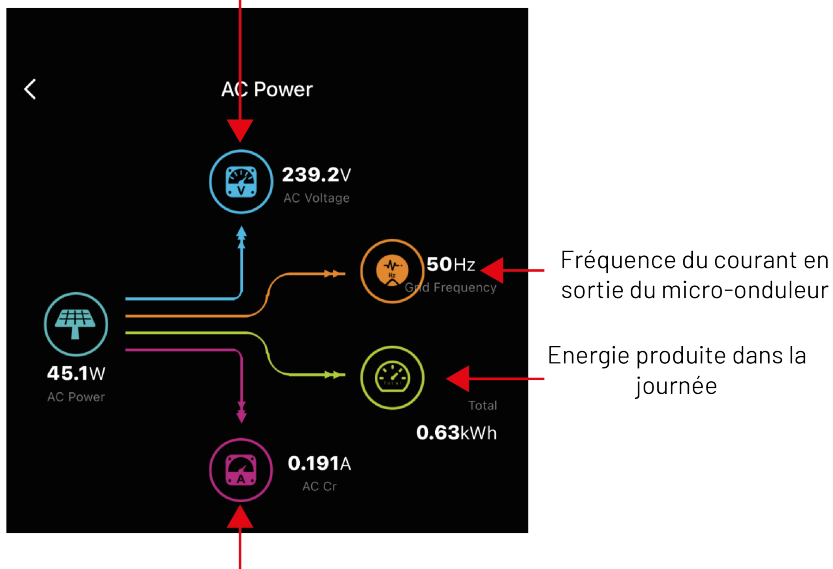
Tension (continue) générée par le panneau

Courant (continu) généré par le panneau

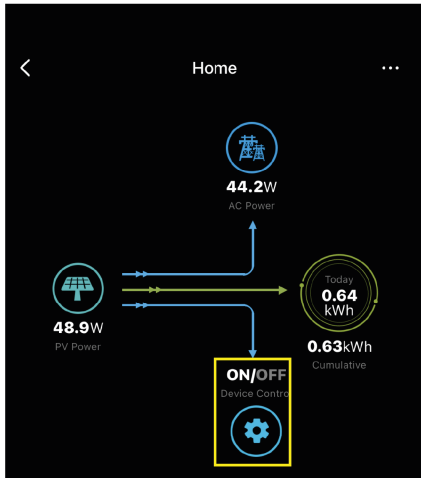
# PUISSANCE INJECTÉE SUR LE RÉSEAU ÉLECTRIQUE



Tension en sortie  
du micro-onduleur

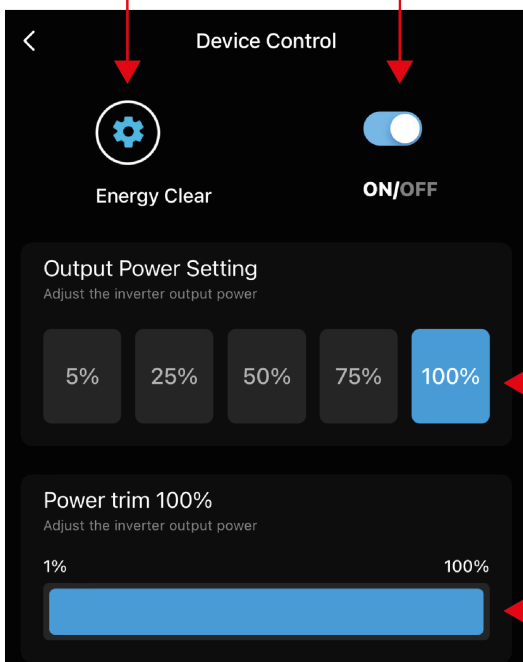


# MICRO-ONDULEUR



Remise à zéro

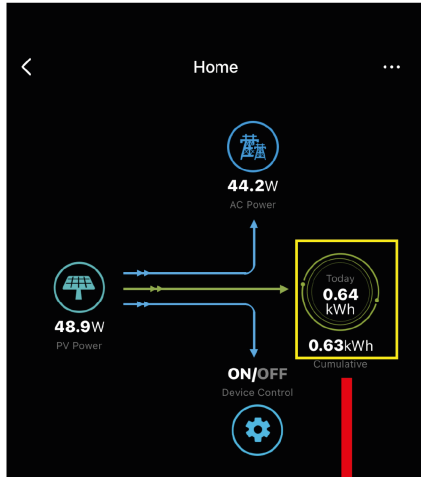
Allumage/Extinction



Ajustement du niveau de puissance générée par le micro-onduleur



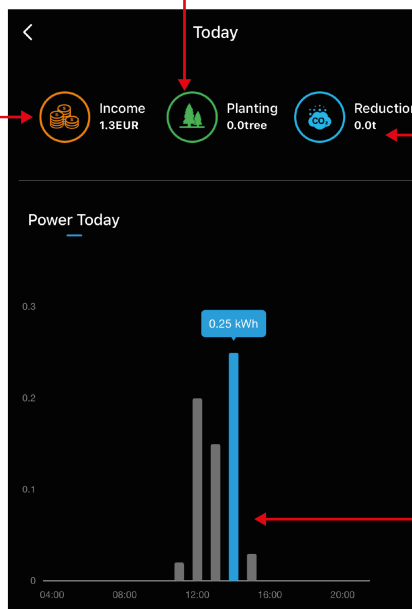
# STATISTIQUES DE PRODUCTION



Statistiques de plantation d'arbres

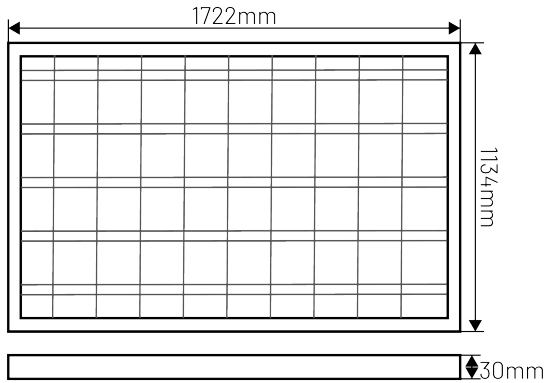
Statistiques sur la réduction des émissions

Statistiques sur les économies réalisées

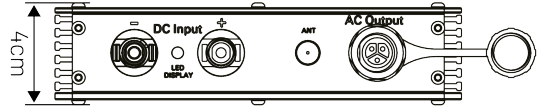
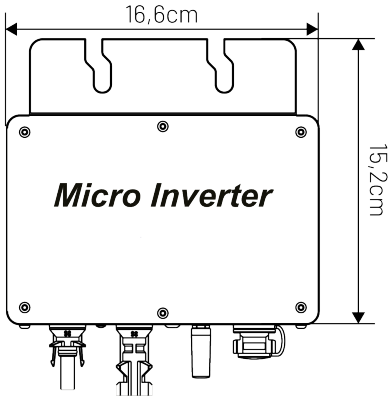


Puissance produite

# CARACTÉRISTIQUES



Puissance crête-Pmax (wc): <b>410</b>	Tension maximale du système (V): <b>1500</b>
Tension à puissance max-Vmp (V): <b>31.45</b>	Fusible de protection (A): <b>25</b>
Intensité à puissance max-Imp (A): <b>13.04</b>	Poids (kg) du panneau pliable: <b>20.5</b>
Tension circuit ouvert -Voc (V): <b>37.32</b>	Indice de protection IP : <b>68</b>
Intensité court-circuit - Isc (A): <b>13.95</b>	Nombre de cellules solaires : <b>108</b>
Efficacité-surface panneau (%): <b>21</b>	Nombre de diode Bypass : <b>2</b>
Verre solaire : <b>3,2</b>	Coefficient de température Voc (%/°C): <b>-0,27</b>
Boite de jonction : <b>IP68</b>	Coefficient de température Isc (%/°C): <b>+0,048</b>
Connecteurs : <b>MC4</b>	Température nominale NOCT (°C): <b>45 + 2°C</b>
Charge de pression (Pa): <b>5410</b>	Température de fonctionnement (°C): <b>-40 - 85°C</b>
Charge de traction (Pa): <b>2410</b>	
Coefficient de température Pmax (%/°C): <b>-0,35</b>	



Plage de tension MPP (V) :  
**30-60**

Plage de tension de fonctionnement (V) :  
**22-60**

Tension d'entrée max (V) :  
**60**

Courant d'entrée max (A) :  
**18**

Puissance de sortie (W) :  
**400**

Rendement crête (%) :  
**92,7**

Rendement pondéré CEC (%) :  
**92,5**

Rendement MPPT nominal (%) :  
**99,8**

Consommation nocturne (mW) :  
**<50**

Poids :  
**0,82 kg**

Refroidissement :  
**Convection naturelle (sans ventilateur)**

Plage de tension nominale (V) :  
**AC 230V**

Courant de sortie (A) :  
**1,7**

Plage de fréquence nominale (Hz) :  
**50**

Facteur de puissance :  
**0,99**

Distorsion harmonique de courant de sortie (%) :  
**<3**

Nombre max d'unité par branche :  
**25**

Indice de protection IP :  
**65**

Température ambiante de fonctionnement (°C) :  
**-20 à 50°C**

Température interbe de fonctionnement (°C) :  
**-20 à 50°C**

Connecteur :  
**MC4**